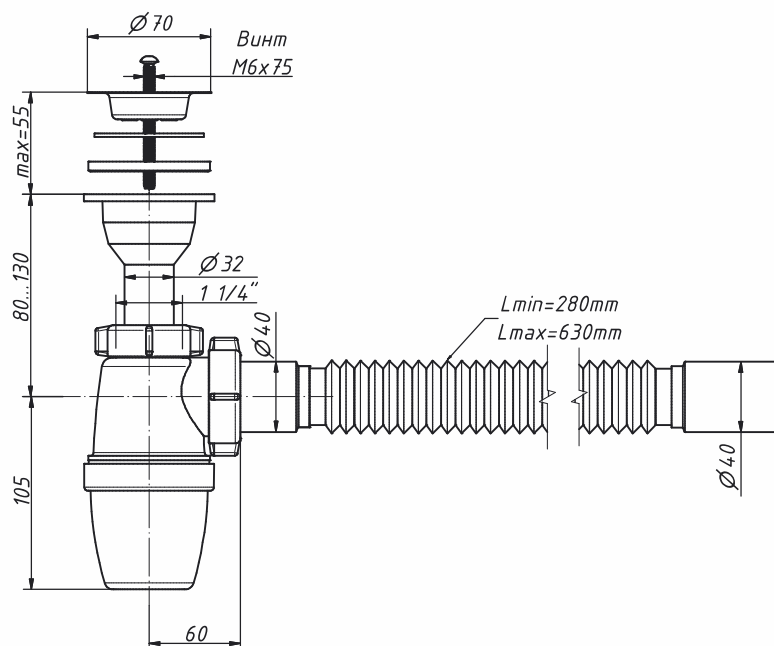


## СИФОНЫ ДЛЯ УМЫВАЛЬНИКА

сифоны (малый корпус) с литым выпуском

### A-32018

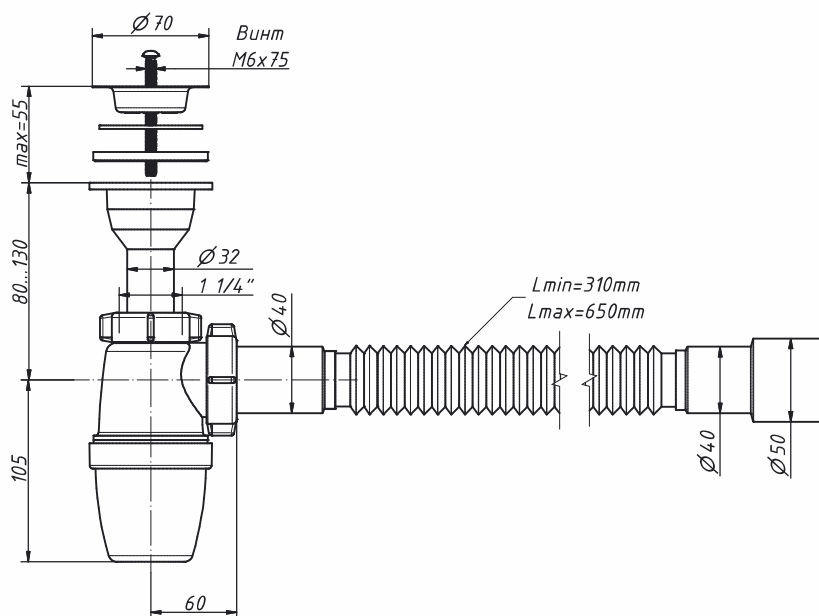
Сифон бутылочный 1 1/2" x 40, малый корпус, с литым выпуском, решетка D=70 мм, с гибкой трубой 40-40



материал сифона	полипропилен
материал решетки	нерж. сталь
диаметр решетки, мм	70
входное отверстие сифона	1 1/4"
выходное отверстие, мм	40
регулировка по высоте, мм	185-235
гибкая труба, мм	40-40
длина гибкой трубы, мм	280-630
<b>вес штуки нетто, кг</b>	<b>0,249</b>
<b>количество в коробке, шт</b>	<b>40</b>
<b>вес коробки брутто (+/- 0,1), кг</b>	<b>11,000</b>
<b>размер коробки, мм</b>	<b>510 x 370 x 510</b>
<b>объем коробки, м.куб</b>	<b>0,096</b>
<b>кол-во коробок на палете</b>	<b>20</b>

### A-32019

Сифон бутылочный 1 1/2" x 40, малый корпус, с литым выпуском, решетка D=70 мм, с гибкой трубой 40-40/50



материал сифона	полипропилен
материал решетки	нерж. сталь
диаметр решетки, мм	70
входное отверстие сифона	1 1/4"
выходное отверстие, мм	40
регулировка по высоте, мм	185-235
гибкая труба, мм	40-40/50
длина гибкой трубы, мм	310-650
<b>вес штуки нетто, кг</b>	<b>0,265</b>
<b>количество в коробке, шт</b>	<b>40</b>
<b>вес коробки брутто (+/- 0,1), кг</b>	<b>11,700</b>
<b>размер коробки, мм</b>	<b>510 x 370 x 510</b>
<b>объем коробки, м.куб</b>	<b>0,096</b>
<b>кол-во коробок на палете</b>	<b>20</b>